



V-VTR

V-VTR 100 | V-VTR 140

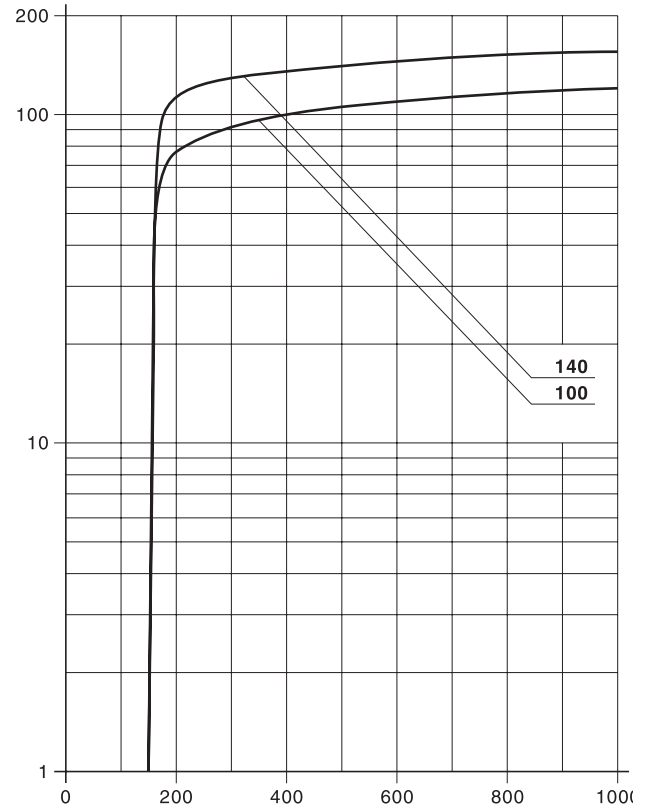
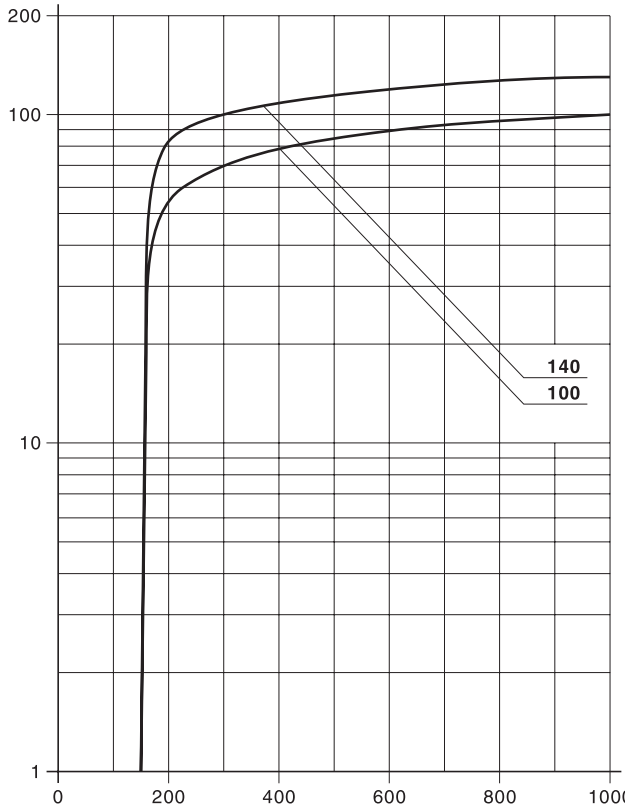


Trocken laufende Drehschieber-Vakuum-pumpen mit IE3 Motoren
 mit zweiseitig gelagertem Rotor.
 Saugvermögen 100 bis 155 m³/h,
 max. Endvakuum 150 mbar (abs.).
 Stabile Kennlinie und leiser Lauf. Gezielte
 Kühlluftführung durch Schallhaube, ser-
 vice- und bedienungsfreundliche Bauweise.
 Die Flanschmotoren mit drehelastischer
 Kupplung entsprechen DIN EN 60034 und
 sind in Schutzart IP 55 und Isolationsklas-
 se F ausgeführt.

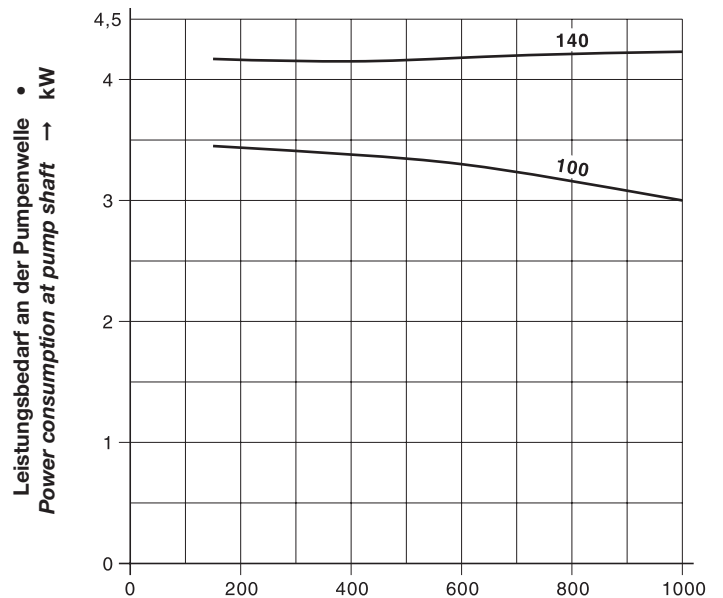
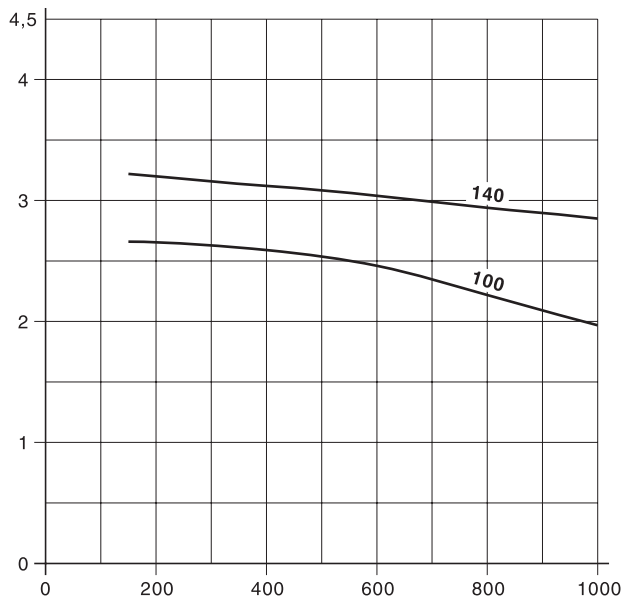
Dry running rotary vane vacuum pumps with IE3 motors
 with bearings on both sides of the rotor.
 Capacities ranging from 100 to 155 m³/hr,
 ultimate vacuum 150 mbar (abs.).
 High efficiency and silent operation. Sound
 cover allows a ducted cooling air outlet.
 Easy servicing and operation.
 Flange mounted motors with torsion-
 ally flexible coupling correspond to DIN
 EN 60034 and have IP 55 protection and
 insulation class F.

Auswahldiagramm • Selection diagram 50 Hz

60 Hz



Ansaugdruck • Suction pressure → mbar (abs.)



Ansaugdruck • Suction pressure → mbar (abs.)

V-VTR			100	140
Saugvermögen <i>Suction capacity</i>	m³/h	50 Hz	100	130
		60 Hz	120	155
Enddruck <i>Ultimate vacuum</i>	mbar (abs.)		150	
Bemessungsspannung <i>Rated voltage</i>	3~	50 Hz	230 / 400 V ± 10 %	
		60 Hz	220 / 380 V ± 10 %	
Motorleistung <i>Motor rating</i>	kW	50 Hz	3,0	4,0
		60 Hz	3,6	4,8
Stromaufnahme <i>Current drawn</i>	A	50 Hz	#	14,8 / 8,5
		60 Hz	#	17,9 / 10,3
Motorwirkungsgrad <i>Motor efficiency</i>	η [%]	50 Hz	#	90,6
		60 Hz	#	91,7
Drehzahl <i>Speed</i>	min ⁻¹	50 Hz	1450	
		60 Hz	1740	
Mittlerer Schalldruckpegel <i>Average noise level</i>	dB(A) EN ISO 3744	50 Hz	75	75
		60 Hz	77	78
Max. Gewicht <i>Max. weight</i>	kg		151	162

m³/h* bezogen auf den Zustand im Sauganschluss • *refers to suction conditions at inlet connection*

Kennlinien, Tabellenangaben (Toleranz ±10%) sind ermittelt nach PNEUROP und beziehen sich auf betriebswarme Vakuumpumpen (1bar (abs.) und 20°C). • *Curves, tables content (tolerance ±10%) according to PNEUROP standards and refer to vacuum pump at normal operating temperature (1bar (abs.) and 20°C).*

Messflächenschalldruckpegel nach EN ISO 3744, gemessen an einem gleichwertigen Aggregat in 1 m Abstand bei 400 mbar(a), saugseitig angeschlossenen Leitungen, mit Vakuumbegrenzungsventil, Toleranz ±3 dB (A). • *Measuring surface sound pressure level acc. to EN ISO 3744, measured with an equivalent unit at a distance of 1 m. The pump is throttled to 400 mbar(a) suction pressure, with suction side piping connected and vacuum relief valves fitted, tolerance ±3 dB (A).*

Die Motor-Abmessungen sowie die Stromaufnahme können je nach Motorfabrikat abweichen. • *The motor dimensions as well as the current drawn can differ depending on the motor type.*

Die VTR 100/ 140 erfüllen die Richtlinien 2006/42/EG (Maschinen) und 2006/95/EG (Niederspannung) sowie die Norm EN 60034-1 „Drehende elektrische Maschinen“. • *The VTR 100/ 140 match the 2006/42/EC (machinery) and 2006/95/EC (low voltage) directives and the EN 60034-1 norm "Rotating electrical machines".*

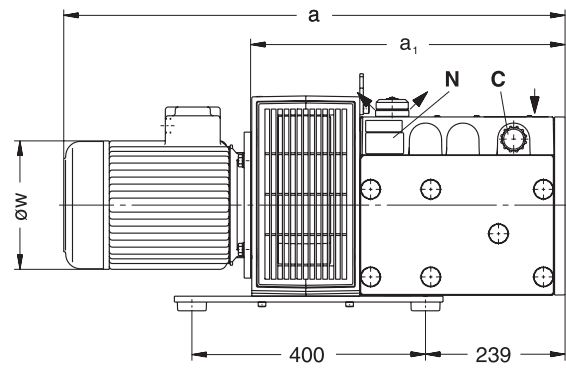
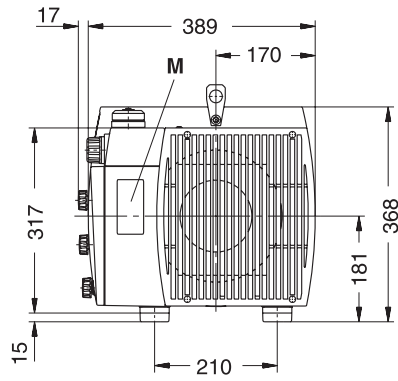
Die Motoren sind nach EN 60034-1 / -2 / -30 (IEC 60034) und Wärmeklasse F ausgeführt. • *The motors comply with EN 60034-1 / -2 / -30 (IEC 60034) and thermal class F.*
auf Anfrage • # *on request*

Technische Änderungen vorbehalten! • *We reserve the right to alter technical information!*

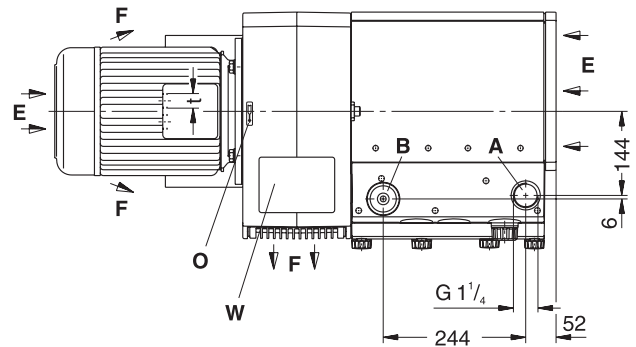
Andere Spannungen • *Other voltages*

U [V]	50 Hz				60 Hz			
	Δ	Y	∩ Δ	∩ Y	Δ	Y	∩ Δ	∩ Y
V-VTR 100/ 140 xx Vx			200	346		200	230	400
V-VTR 100/ 140 xx Sx		200	230	400		230		460
V-VTR 100/ 140 xx Ux		330	380	660	220	380	440	
V-VTR 100/ 140 xx Tx	200		400	690	230	400	460	

Spannungstoleranzen ±10% • *Voltages tolerance ±10%*



A	Vakuum-Anschluss • <i>Vacuum connection</i>
B	Abluft-Austritt • <i>Exhaust</i>
C	Vakuum-Reguliventil • <i>Vacuum regulating valve</i>
E	Kühlluft-Eintritt • <i>Cooling air entry</i>
F	Kühlluft-Austritt • <i>Cooling air exit</i>
M	Schmierschild • <i>Greasing label</i>
N	Datenschild • <i>Data plate</i>
O	Drehrichtungsschild • <i>Direction of rotation</i>
W	Wartungsschild • <i>Maintenance plate</i>



V-VTR	100	140
a	882	969
a ₁	539	539
t	M 25 x 1,5	M 32 x 1,5
øw	196	270

Zubehör • Accessories

V-VTR		100	140
Rückschlagventil <i>Non-return valve</i>	ZRK	32 (03)	32 (03)
Vakuumdichter Staubabscheider <i>Vacuum tight dust separator</i>	ZFP	216 (07)	216 (06)
Vakuumdichter Ansaugfilter <i>Vacuum tight suction filter</i>	ZVF	50 Hz 32 (03) 60 Hz 40 (02)	40 (02) 40 (02)
Motorschutzschalter <i>Motor starter</i>	ZMS	50 Hz # 60 Hz #	160 / 100 200 / 160

Elmo Rietschle is a brand of Gardner Denver

**Gardner
Denver**

Your Ultimate Source for Vacuum and Pressure

Gardner Denver Schopfheim GmbH

Postfach 1260
79642 SCHOPFHEIM / GERMANY
Fon +49 7622 392-0
Fax +49 7622 392300

er.de@gardnerdenver.com • www.gd-elmoietschle.com

Gardner Denver Deutschland GmbH

Industriestraße 26
97616 BAD NEUSTADT / GERMANY
Fon +49 9771 6888-0
Fax +49 9771 6888-4000

Edition: 1.1.2016 • D 261-IE3-DE