

FICHE TECHNIQUE

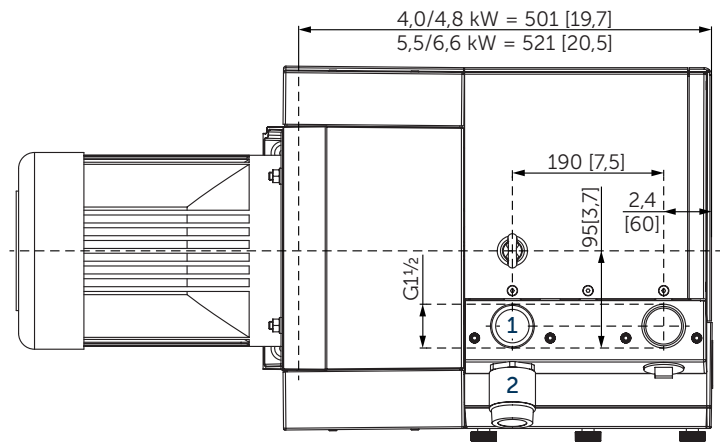
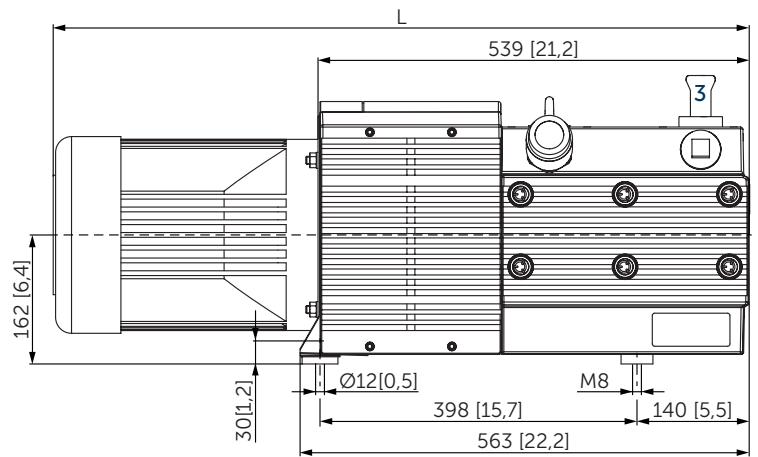
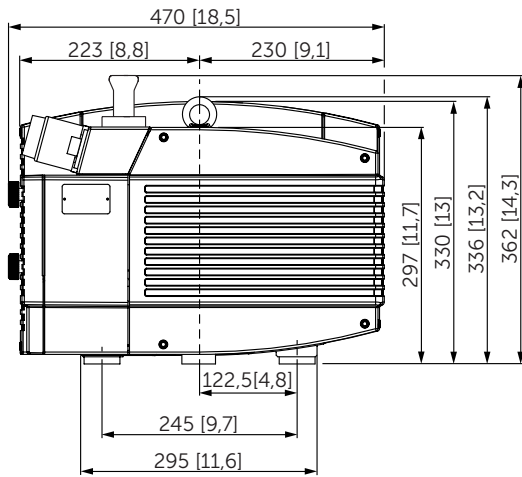
KDT 3.100

COMPRESSEUR À PALETTES

fonctionnant à sec
refroidies par air

MAKE IT BECKER.





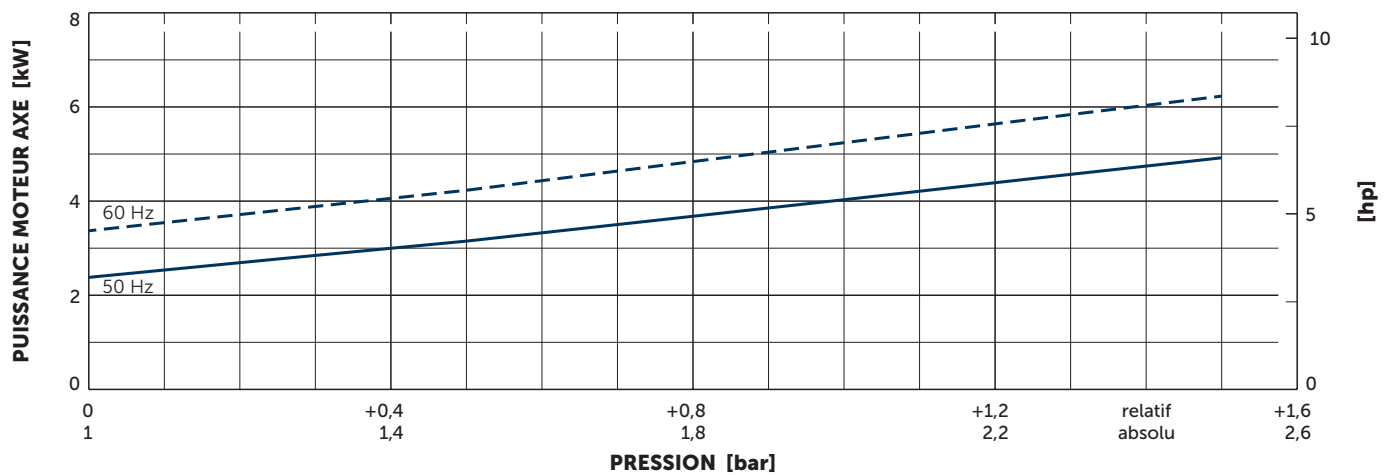
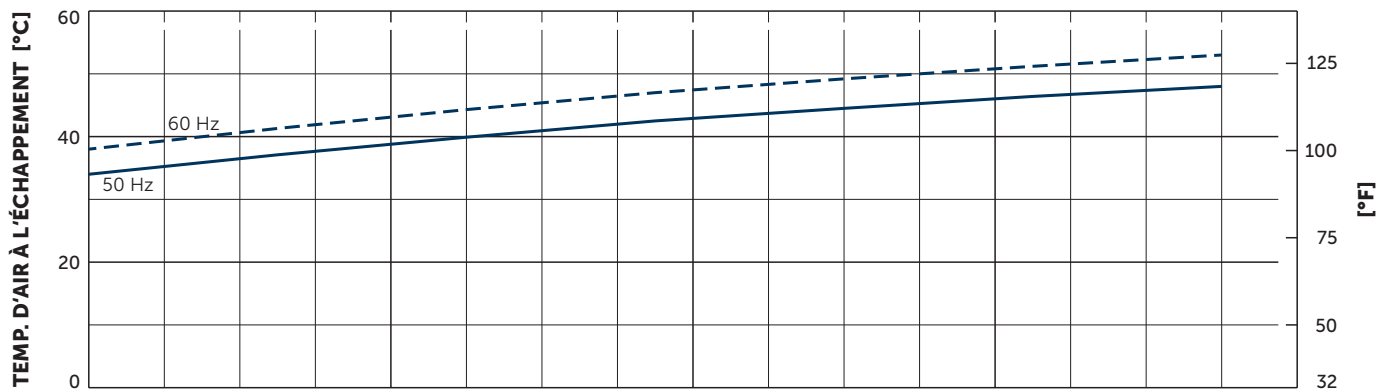
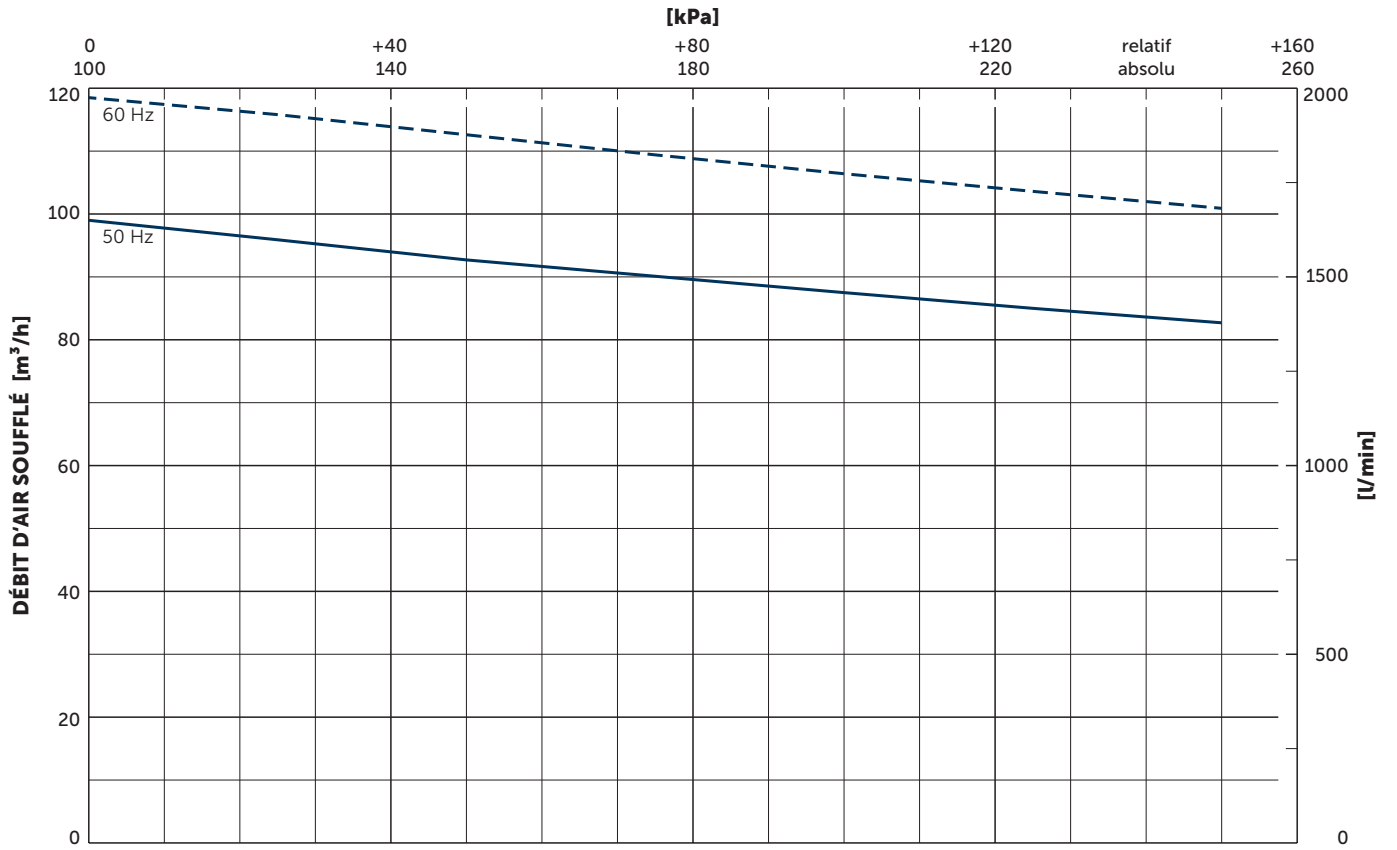
- 1 Raccord pression (G1½)
- 2 Soupape de reglage pression
- 3 Buse d'aspiration
 - Y compris un filtre à air d'aspiration intégré
 - L'illustration du moteur peuvent varier
 - Mesures en mm [inch]

Débit d'air soufflé		Pression relative		Moteurs		Niveau de pression acoustique d'émission ¹⁾		Poids sans moteur
m ³ /h		bar		kW		dB(A)		kg
50 Hz	60 Hz	50 Hz	60 Hz	50 Hz	60 Hz	50 Hz	60 Hz	
99	118	+0,5	+0,5	4,0	4,8	75	77	71
99	118	+1,0	+1,0	5,5	6,6	76	78	71
99	118	+1,5	+1,5	5,5	6,6	76	78	71

¹⁾ Selon DIN EN ISO 3744 (KpA = 3 dB(A)), 1 m [39,4 inch] de distance, à régime moyen, avec dérivation des deux côtés

3~ Moteurs													L
#	50 Hz				60 Hz				Poids kg	Version	mm [inch]		
	kW	V	min ⁻¹	A	kW	V	min ⁻¹	A					
01	4,0	Δ230/Y400	IE3	1447	15,5/8,9	4,8	Δ265/Y460 Δ230/Y400	IE3	1744 1722	14,9/8,6 15,9/9,2	34,0	IP55 • ISO F • bimetal	829,0 [32,7]
02						4,5	YY230/Y460 YY208	IE3	1759 1753	18,4/9,2 18,7	41,0	UL(E235514) • CSA CC329B IP55 • ISO F • bimetal	862,0 [34,0]
03						4,8	YY230/Y460 YY208	IE3	1781 1770	15,4/8,9 18,4	58,0	UL(E235514) • CSA CC329B IP55 • ISO F • bimetal	950,0 [37,4]
04	4,0	Δ200/Y350	IE3	1465	20,3/11,7	4,5	Δ220/Y380–400 Δ200/Y350	IE3	1760 1753	18,5/10,7 19,0/11,0	40,0	UL(E235514) • CSA CC329B IP55 • ISO F • bimetal	862,0 [34,0]
05						4,5	Δ400	IE3	1763	9,8	40,0	UL(E235514) • CSA CC329B IP55 • ISO F • bimetal	862,0 [34,0]
06						4,8	Δ400	IE3	1775	10,75	64,5	UL(E365362) • CSA IP55 • ISO F • bimetal	966,5 [38,1]
07	5,5	Δ400	IE3	1468	12,3	6,6	Δ460 Δ400	IE3	1764 1751	12,0 12,4	53,0	IP55 • ISO F • bimetal	913,0 [36,0]
08						6,6	YY230/Y460 YY208	IE3	1768 1760	23,9/11,95 24,2	63,5	UL(E365362) • CSA IP55 • ISO F • bimetal	951,0 [37,5]
09	5,5	Δ200/Y350	IE3	1465	21,5/12,4	6,6	Δ220/Y380–400 Δ200/Y350	IE3	1755 1740	22,5/13–12,7 24,1/13,9	63,5	UL(E365362) • CSA CC334B IP55 • ISO F • bimetal	951,0 [37,5]
10						6,6	Δ400	IE3	1760	12,5	63,5	UL(E365362) • CSA CC334B IP55 • ISO F • bimetal	951,0 [37,5]

▪ Les données de la plaque signalétique concernant la consommation de courant et la vitesse de rotation peuvent varier. Tolérance dans chaque cas -1,5/+2%.



Référence (atmosphère): 1000 mbar (100 kPa), 20°C (68°F)
 Tolérance: ±5%
 Température air: 5°C ... 45°C (41°F ... 135°F)

VARIANTES ET ACCESSOIRES

- **KDT 3.100/0-52** pour un service temporaire avec +2,0 bar¹⁾
- **VARIAIR KDT 3.100/0-400** avec convertisseur de fréquence¹⁾
- Protection accrue contre la corrosion
- Filtre d'aspiration externe¹⁾
- Caisse d'insonorisation SH 13¹⁾



VARIAIR KDT 3.100/0-400



Exemple de filtre d'aspiration externe



Caisse d'insonorisation SH 20

¹⁾ Voir la fiche technique séparée

- Combinaisons possibles sur demande



MAKE IT BECKER.